

BÜGELPARKER 1000

Meistgekaufter Fahrradständer, stabil und formschön.
Funktionalität tausendfach bewährt.

- Platzsparendes Parken der Fahrräder durch abwechselnde Tief-/Hocheinstellung, Radabstand 350 mm.
- Stabile Stahlkonstruktion mit robusten Rundrohr-Bügeln.
- Vorbereitet zur Reihenverbindung und Bodenbefestigung.
- Wahlweise für ein- oder zweiseitige Radeinstellung.
- Auch für Mountain-Bikes geeignet. Bügelabstand für Reifenbreiten bis 55 mm.
- Stellraumtiefe bei einseitiger Radeinstellung ca. 1850 mm, bei zweiseitiger Radeinstellung ca. 3200 mm.
- Keine Montage erforderlich: Aufstellen – fertig!
- Aufgeschweißte robuste Rundrohr-Bügel.
- Korrosionsschutz durch Verzinkung.

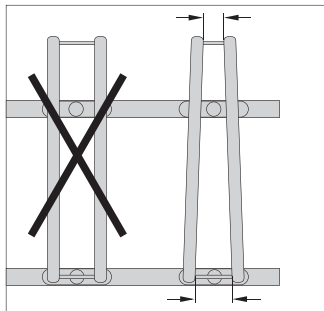
Hoop Parker 1000

Best selling bicycle stands, solid and beautifully shaped.
Proven a thousandfold.

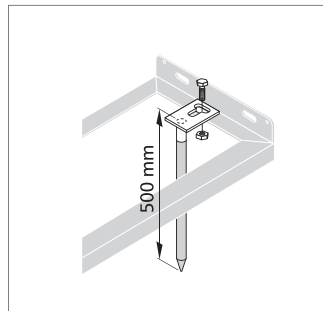
- Space-saving bicycle parking thanks to alternating low and high hoop positions, space between wheels 350 mm.
- Robust steel construction.
- Multiple parkers can be connected and anchored in the ground.
- For one or two-sided parking.
- Also suitable for mountain bikes. Hoop spacing for bicycles with tyre widths of up to 55 mm.
- Parking space depth. approx. 1850 mm, in the two-sided version approx. 3200 mm.
- No assembly needed, just set it up – and that's it!
- Welded robust hoops.
- Corrosion-proof and long-lived thanks to galvanising.



Modell 1056
Model 1056

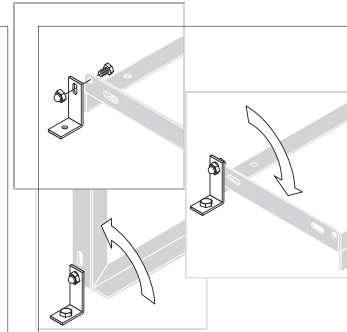


Optimierte Form:
Hinten enger für sicheren Stand.
Optimised form: Narrows down at rear to hold bikes safely.



Bodenanker, verzinkt (2er-Set)
Ground tie-bolts, galvanised (set of 2)

Art.-Nr. Item No. 105000003



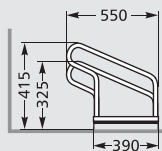
Bodenmontage-Winkel, verzinkt (2er-Set)
Floor mounting angle iron, galvanised (set of 2)

Art.-Nr. Item No. 105000002



Anwendungsbeispiel.
Sample application.

Einstellplätze Länge in mm	No. of spaces Length in mm	3 1050	4 1400	5 1750	6 2100	8 2800	10 3500
Einseitige Radeinstellung, 90° <i>One-sided parking, 90°</i>	Modell Model	1053	1054	1055	1056	1058	1060

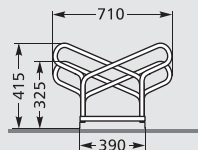


Verzinkt
Galvanised

Art.-Nr.
Item No.

105700001	105700002	105700003	105700004	105700005	105700006
-----------	-----------	-----------	-----------	-----------	-----------

Einstellplätze Länge in mm	No. of spaces Length in mm	6 1050	10 1750	12 2100	20 3500
Zweiseitige Radeinstellung, 90° <i>Two-sided parking, 90°</i>	Modell Model	1156	1160	1162	1170

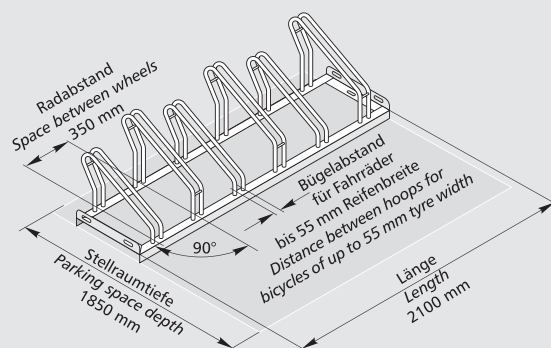


Verzinkt
Galvanised

Art.-Nr.
Item No.

105700007	105700008	105700009	105700010
-----------	-----------	-----------	-----------

Modell 1056
Model 1056



Auslieferung in 24 Std.
Shipment within 24 hrs.

