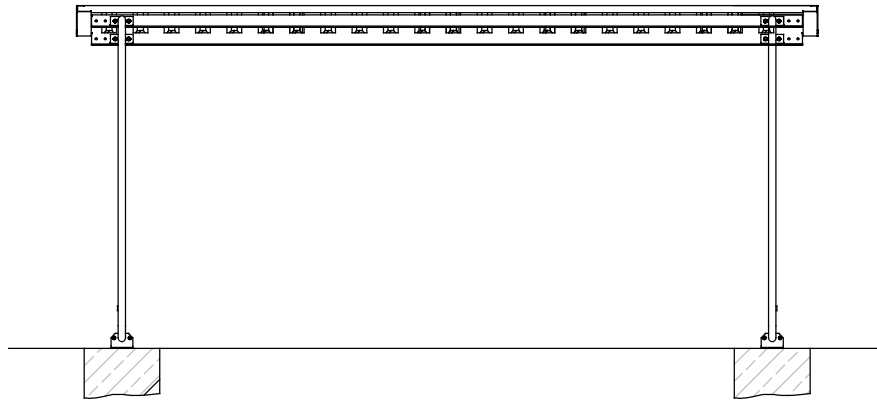
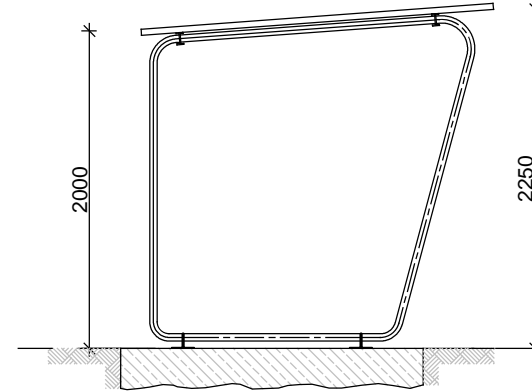


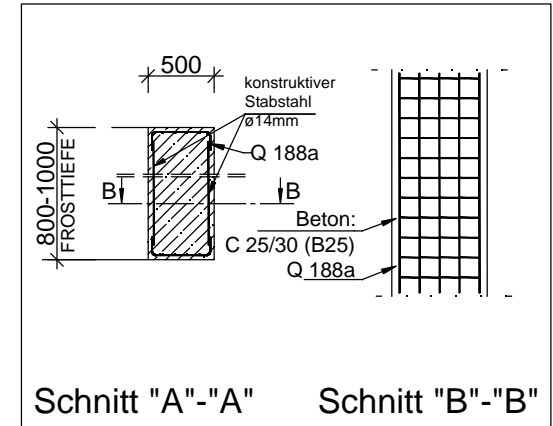
# Streifenfundament



Vorderansicht



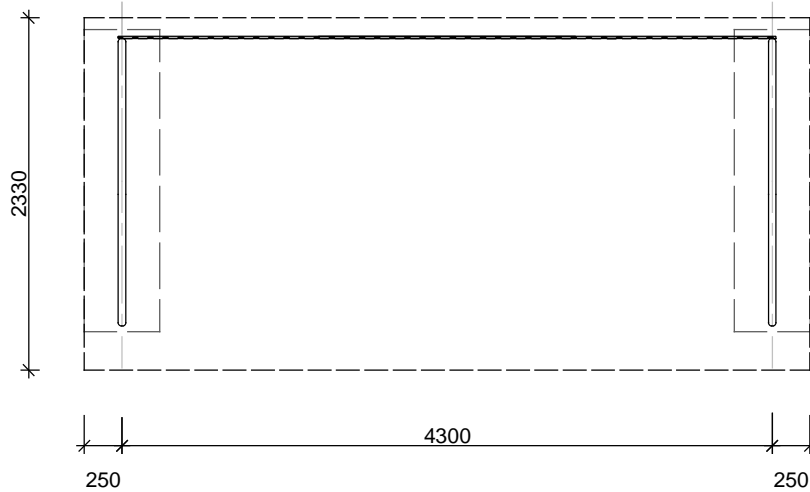
Seitenansicht



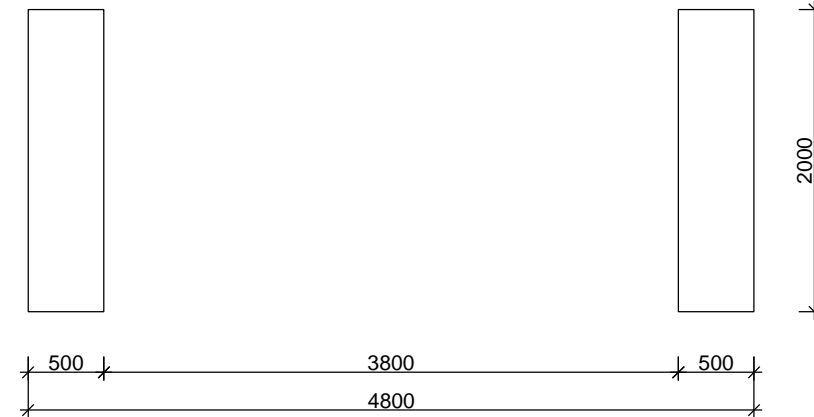
Schnitt "A"- "A"      Schnitt "B"- "B"

### Hinweise zu Gründungsbauteilen:

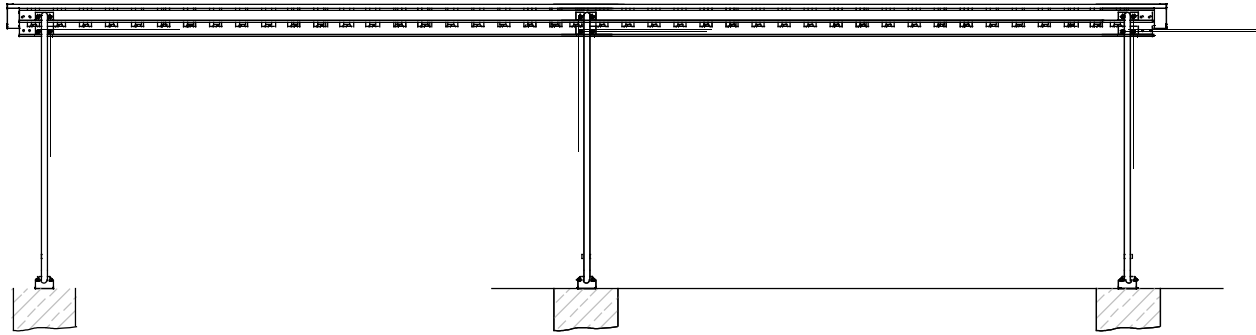
- Gründungsbauteile sind eben und waagrecht auszuführen max. Abweichung 5 mm
- Höhnenniveau der Oberkante aller Fundamente darf max. 5mm abweichen
- Alle Gründungsbauteile sind auf ausreichend tragfähigen Untergrund zu erstellen
- Der Untergrund ist frostfrei auszuführen (ab Oberkante des Fußbodens min. 800 mm tief)
- Abstand Außenkante Fundament und Dübel mind. 100 mm



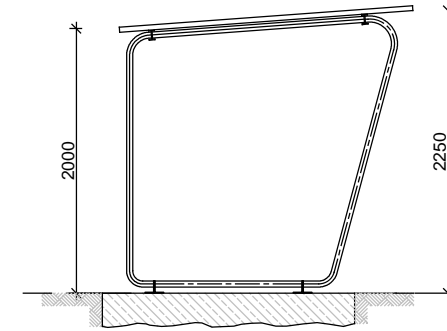
Grundriss



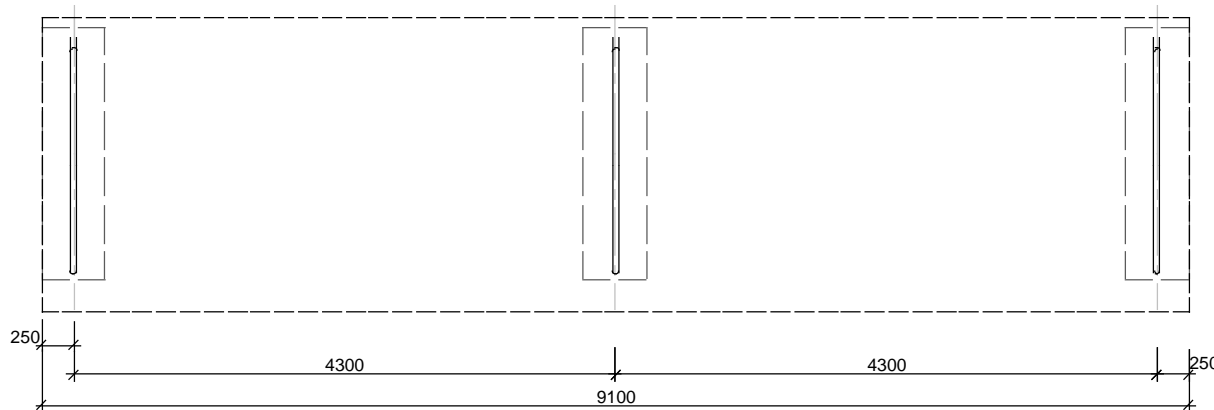
Fundamentplan



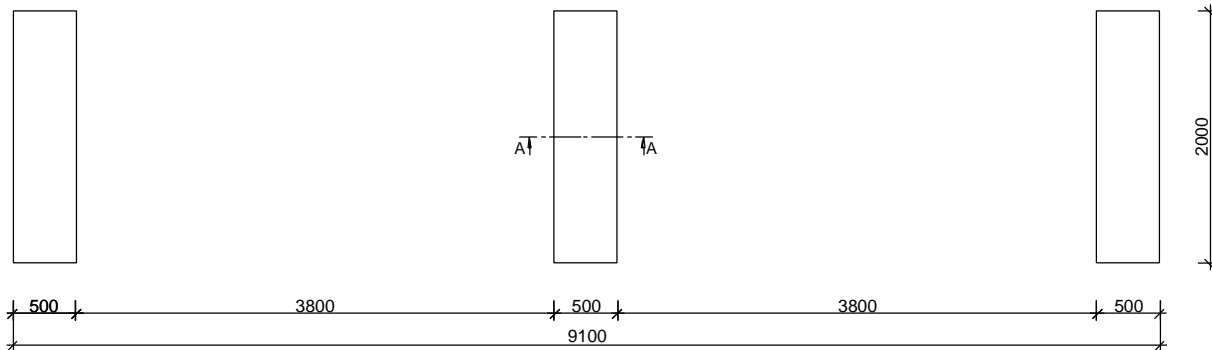
Vorderansicht



Seitenansicht

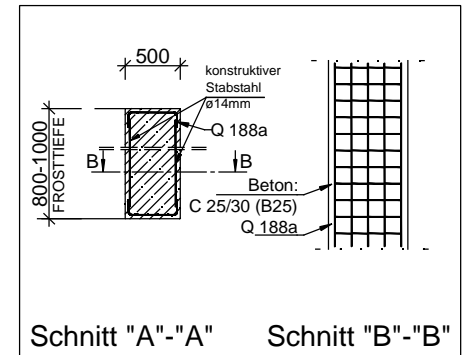


Grundriss



Fundamentplan

### Streifenfundament



#### Hinweise zu Gründungsbauteilen:

- Gründungsbauteile sind eben und waagrecht auszuführen max. Abweichung 5 mm
- Höhnenniveau der Oberkante aller Fundamente darf max. 5mm abweichen
- Alle Gründungsbauteile sind auf ausreichend tragfähigen Untergrund zu erstellen
- Der Untergrund ist frostfrei auszuführen (ab Oberkante des Fußbodens min. 800 mm tief)
- Abstand Außenkante Fundament und Dübel mind. 100 mm