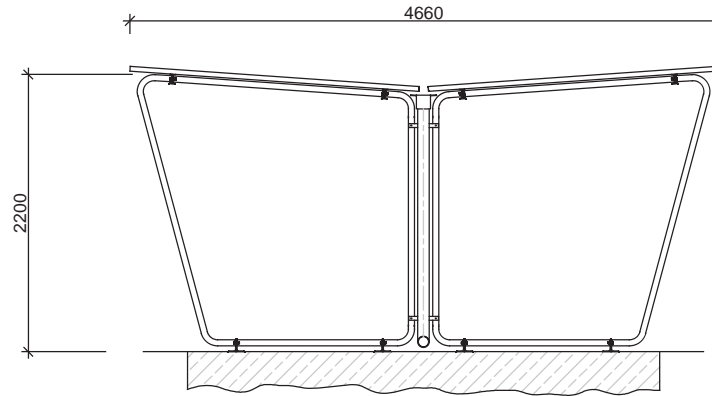
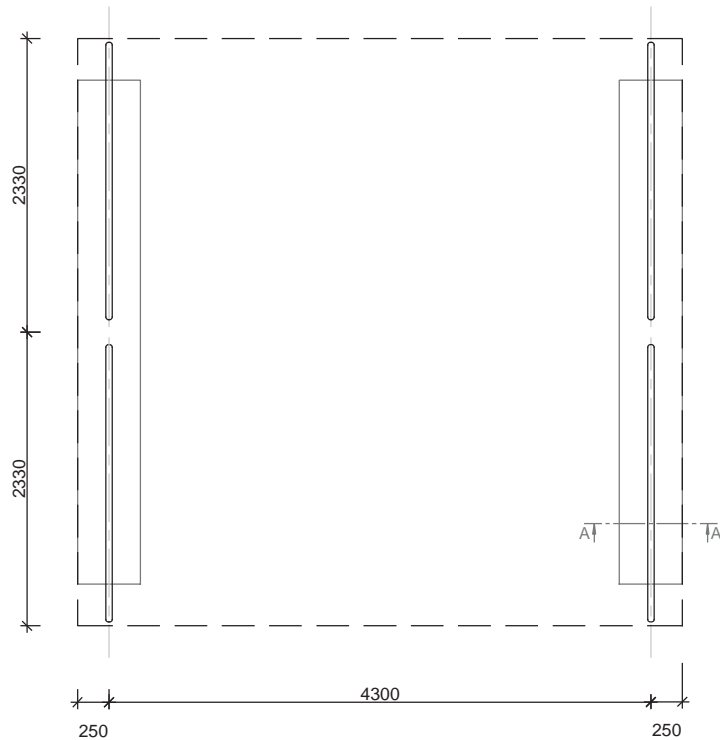


Vorderansicht

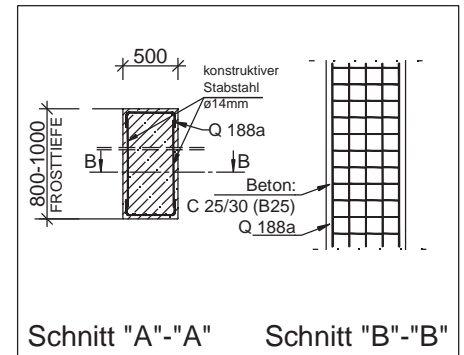


Seitenansicht



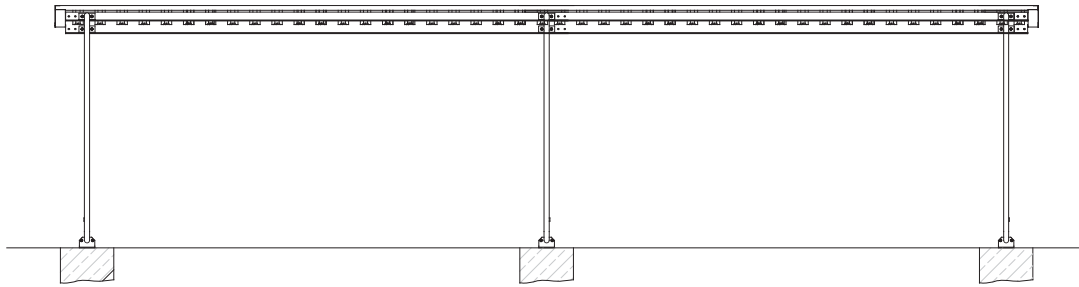
Grundriss

**Streifenfundament**

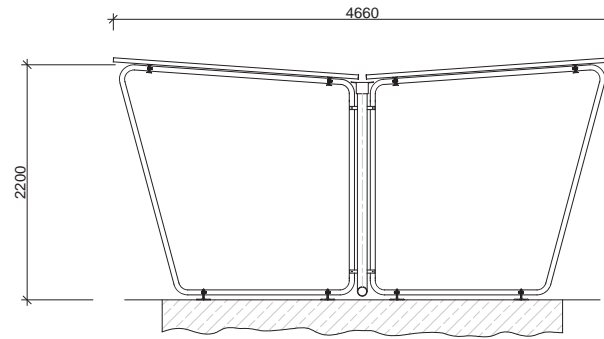


**Hinweise zu Gründungsbauteilen:**

- Gründungsbauteile sind eben und waagrecht auszuführen max. Abweichung 5 mm
- Höhnenniveau der Oberkante aller Fundamente darf max. 5mm abweichen
- Alle Gründungsbauteile sind auf ausreichend tragfähigen Untergrund zu erstellen
- Der Untergrund ist frostfrei auszuführen (ab Oberkante des Fußbodens min. 800 mm tief)
- Abstand Außenkante Fundament und Dübel mind. 100 mm



Vorderansicht

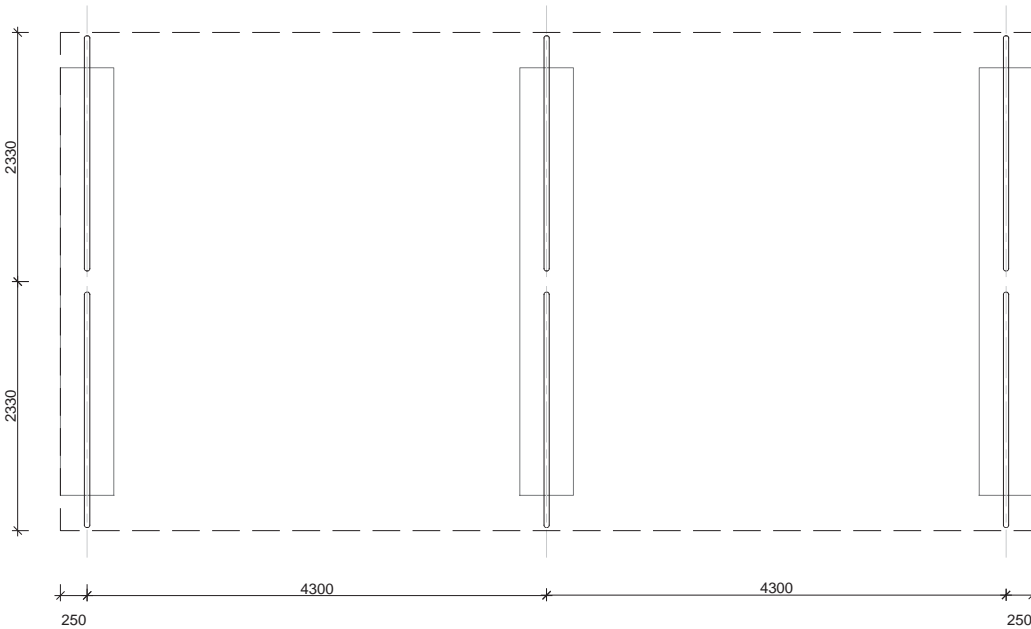


Seitenansicht

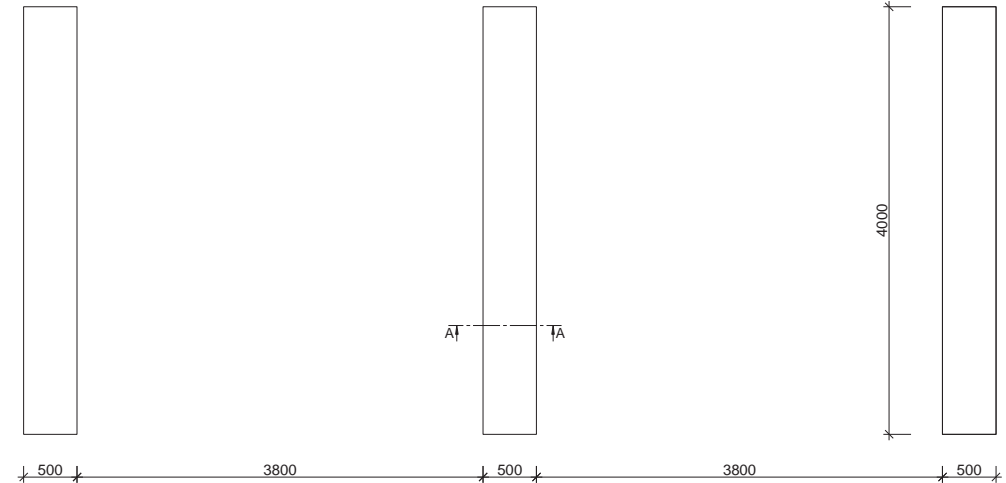
**Streifenfundament**

Schnitt "A"-"A"    Schnitt "B"-"B"

- Hinweise zu Gründungsbauteilen:**
- Gründungsbauteile sind eben und waagrecht auszuführen max. Abweichung 5 mm
  - Höhenniveau der Oberkante aller Fundamente darf max. 5mm abweichen
  - Alle Gründungsbauteile sind auf ausreichend tragfähigen Untergrund zu erstellen
  - Der Untergrund ist frostfrei auszuführen (ab Oberkante des Fußbodens min. 800 mm tief)
  - Abstand Außenkante Fundament und Dübel mind. 100 mm



Grundriss



Fundamentplan