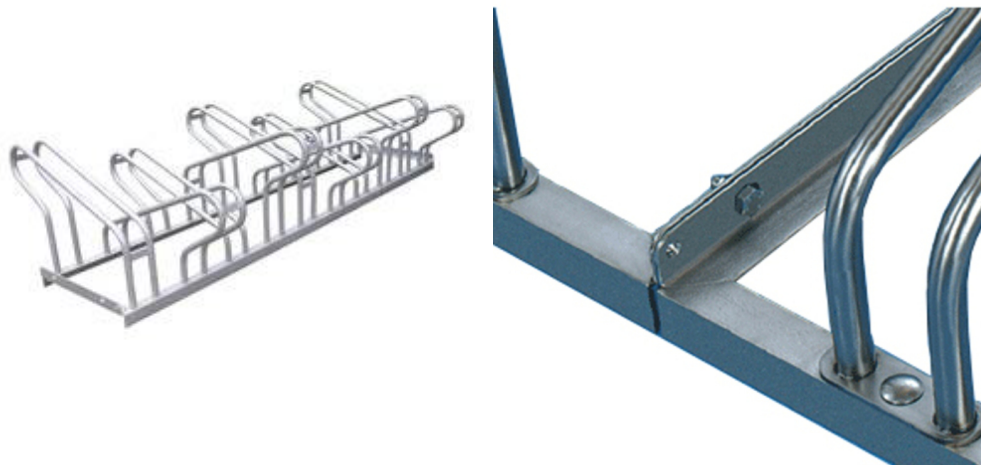


Fahrradständer BÃ¼gelparker Typ 1000, zweiseitige Radeinstellung 90°

<https://www.fahrradstaender24.de/products/de/Reihenanlagen/Fahrradstaender-Buegelparker-Typ-1000-zweiseitige-Radeinstellung-90.html>



Artikel Nr.: 1156
Preis: ab 203,91 EUR, inkl. 19 % MwSt.
Lieferzeit: 3 - 6 Tage
Staffelpreise: > 3 Stk. je 191,77 EUR
Stand: 14.12.2019

- ▶ Reifenbreiten: bis 55 mm
- ▶ Radabstand: 350 mm
- ▶ Material: Stahl, verzinkt
- ▶ Radeinstellung: zweiseitig, 90°
- ▶ Stellraumtiefe: ca. 3200 mm
- ▶ Grundrahmen: Winkleisen 35x35 mm
- ▶ BÃ¼gel: Å 18 mm
- ▶ Anlieferung: **verschweiÃ t**

- ▶ platzsparendes Parken der FahrrÃ der durch abwechselnde Tief-/Hochstellung
- ▶ stabile Stahlkonstruktion mit robusten Rundrohr-BÃ¼geln
- ▶ vorbereitet zur Reihenverbindung und Bodenbefestigung
- ▶ auch fÃ¼r Mountain-Bikes geeignet
- ▶ keine Montage erforderlich
- ▶ korrosionsgeschÃ tzt durch Verzinkung

Unser **meistgekaufter FahrradstÃ nder**, stabil und formschÃ¶n!
FunktionalitÃ t tausendfach bewÃ ert

Achtung: Bei 6 oder mehr StellplÃ tzen kann der BÃ¼gelparker produktionsbedingt aus zwei oder mehr Teilen bestehen.



Ausführung: Stellplätze/Länge

Artikel Nr.	Bezeichnung	Preis in EUR bei Abnahme von	
		1-2	> 3
1156	6er/1050mm	203,91	191,77
1160	10er/1750mm	335,28	323,15
1162	12er/2100mm	403,71	391,57
1170	20er/3500mm	663,72	651,59

BESTELLUNG

Fax: +49 (0) 40 / 702 918 - 28
kontakt@fahrradstaender24.de

FAHRRADSTÄNDER24
Ein Shop der Stein HGS - Telefon 040/702 918 24

Bearbeitung

Sie können dieses Formular wie folgt nutzen:

- 1. Manuelle Bearbeitung**
Ausdrucken, ausfüllen, unterschreiben (folgende Seite) und senden an die Fax-Nr. +49 (0) 40 / 702 918 - 28
- 2. Bearbeitung am Bildschirm**
Direkt am Bildschirm ausfüllen, ausdrucken, unterschreiben (folgende Seite) und uns als Fax zusenden.

Rechnungsanschrift

Firma

Vor- und Nachname des Bestellers

Straße und Hausnummer

PLZ und Ort

Land

USt-Identnummer

Telefon

E-Mail

E-Mail für Rechnungen (falls abweichend)

Bestellzeichen

Lieferanschrift (falls abweichend)

Firma

Vor- und Nachname des Ansprechpartners

Straße und Hausnummer

PLZ und Ort

Land

Telefon

Mobil

<input type="checkbox"/> Erstbesteller
<input type="checkbox"/> Kunde Kd.-Nr. _____

Bestellung (Bei einem Warenwert unter 29,75 EUR inklusive gültiger gesetzlicher Mehrwertsteuer, erheben wir einen Mindermengenaufschlag in Höhe von 5,95 EUR inklusive gültiger gesetzlicher Mehrwertsteuer.)

Menge (Stk./VE/Set/lfdm.)	Artikelnummer	Artikel-Bezeichnung	Preis in EUR

Alle Preise inkl. gesetzlicher Mehrwertsteuer, wenn nicht anders beschrieben. Versandkosten fallen nicht an.

- Ich willige ein, dass im Falle einer Speditionslieferung meine Telefonnummer ggf. zur Abstimmung von Lieferterminen an das Versandunternehmen weitergeben darf.

Zahlungsart (Bitte kreuzen Sie die gewünschte Zahlungsart an und ergänzen Sie die fehlenden Informationen.)

- Vorkasse**
3% Rabatt auf Netto-Warenwert Unsere Bankdaten sowie der endgültige Rechnungsbetrag werden Ihnen in unseren Auftragsbestätigung mitgeteilt.
- Rechnung** (nur für Gewerbe, Handel, Industrie und Freiberufler)
Die Zahlung auf Rechnung steht unter dem Vorbehalt eine Verifizierung sowie einer positiven Bonitätsprüfung. Insoweit erteilen Sie Ihr Einverständnis, dass Ihre uns mitgeteilten Daten zum Zwecke der Bonitätsprüfung an Dritte übermittelt werden. Im Falle einer negativen Bonitätsprüfung ist der Kaufpreis vor Versand bzw. Produktionsbeginn durch Überweisung auf unser Konto zu bezahlen.

Die Rechnung für diese Lieferung geht Ihnen separat zu!

BESTELLUNG

Fax: +49 (0) 40 / 702 918 - 28
kontakt@fahrradstaender24.de

FAHRRADSTÄNDER24
Ein Shop der Stein HGS - Telefon 040/702 918 24

Widerrufsrecht

Verbraucher können ihre Vertragserklärung innerhalb von vierzehn Tagen ohne Angabe von Gründen widerrufen. Die Widerrufsfrist beträgt vierzehn Tage ab dem Tag, an dem Sie oder ein von Ihnen benannter Dritter, der nicht der Beförderer ist, die Waren in Besitz genommen haben bzw. hat. Sie beginnt nicht vor Erfüllung unserer Informationspflichten gemäß Artikel 246 § 2 in Verbindung mit § 1 Absatz 1 und 2 EGBGB sowie unserer Pflichten gemäß § 312g Absatz 1 Satz 1 BGB in Verbindung mit Artikel 246 § 3 EGBGB.

Um Ihr Widerrufsrecht auszuüben müssen Sie uns mittels einer eindeutigen Erklärung (z.B. Brief, Fax, E-Mail) über Ihren Entschluss, den Vertrag zu widerrufen, informieren. Der Widerruf ist zu richten an:

Stein HGS GmbH
Beckedorfer Bogen 15
D-21218 Seevetal
Fax: +49 (0) 40 / 702 918 - 28
E-Mail: kontakt@fahrradstaender24.de

Für Ihren Widerruf können Sie unser Widerrufsformular auf www.fahrradstaender24.de/Widerrufsformular.pdf verwenden, das jedoch nicht vorgeschrieben ist.

Zur Wahrung der Widerrufsfrist reicht es aus, dass Sie die Mitteilung der Ausübung des Widerrufsrechts vor Ablauf der Widerrufsfrist absenden.

Widerrufsfolgen

Im Falle eines wirksamen Widerrufs, haben wir Ihnen alle Zahlungen, die wir von Ihnen erhalten haben, unverzüglich und spätestens binnen vierzehn Tagen ab dem Tag zurückzuzahlen, an dem die Mitteilung über Ihren Widerruf bei uns eingegangen ist. Ausnahme sind die zusätzlichen Kosten, die sich daraus ergeben, dass Sie eine andere Art der Lieferung als die von uns angebotene, günstigste Standardlieferung gewählt haben. Für die Rückzahlung verwenden wir dasselbe Zahlungsmittel, das Sie bei der ursprünglichen Transaktion eingesetzt haben, es sei denn, mit Ihnen wurde ausdrücklich etwas anderes vereinbart; in keinem Fall werden Ihnen wegen dieser Rückzahlung Entgelte berechnet. Wir können die Rückzahlung verweigern, bis wir die Waren wieder zurückerhalten haben oder bis Sie den Nachweis erbracht haben, dass Sie die Waren zurückgesendet haben, je nachdem, welches der frühere Zeitpunkt ist.

Sie haben die Waren unverzüglich und in jedem Fall spätestens binnen vierzehn Tagen ab dem Tag, an dem Sie uns über den Widerruf dieses Vertrags unterrichten, an uns bzw. an eine von uns an Sie übermittelte Rücksendeadresse zurückzusenden oder zu übergeben. Die Frist ist gewahrt, wenn Sie die Waren vor Ablauf der Frist von vierzehn Tagen absenden. Sie tragen die unmittelbaren Kosten der Rücksendung der Waren (paketversandfähige Ware). Nicht paketversandfähige Ware holen wir auf Wunsch ab. Sie tragen die unmittelbaren Speditionskosten für die Rücksendung der Waren in Höhe von maximal 120 EUR inklusive gesetzlicher Mehrwertsteuer.

Sie müssen für einen etwaigen Wertverlust der Waren nur aufkommen, wenn dieser Wertverlust auf einen zur Prüfung der Beschaffenheit, Eigenschaften und Funktionsweise der Waren nicht notwendigen Umgang mit Ihnen zurückzuführen ist.

Ausschluss

Das Widerrufsrecht besteht nicht bei Fernabsatzverträgen für Waren, die nach Kundenspezifikationen angefertigt werden oder eindeutig auf die persönlichen Bedürfnisse zugeschnitten sind oder die auf Grund ihrer Beschaffenheit nicht für eine Rücksendung geeignet sind oder deren Verfallsdatum überschritten würde oder die versiegelt sind und aus Gründen des Gesundheits- oder Hygieneschutzes nicht zurückgesandt werden dürfen.

Rücksendung

Bevor Sie nach dem Kauf Ihr Widerrufsrecht wahrnehmen, möchten wir Sie bitten, sich per E-Mail (kontakt@fahrradstaender24.de), Fax (+49 (0) 40 / 702 918 - 28) oder telefonisch (+49 (0) 40 / 702 918 - 0) mit unserem Kundenservice in Verbindung zu setzen, um die Vorgehensweise abzustimmen.

Senden Sie die Ware bitte nicht unfrei, sondern als versichertes Paket an uns und bewahren Sie den Einlieferungsbeleg auf. Unfreie und unangekündigte Rücksendungen werden abgewiesen und gehen kostenpflichtig an Sie zurück.

Betreiberinformation

Stein HGS GmbH
Beckedorfer Bogen 15
21218 Seevetal

Telefon: +49 (0) 40 / 702 918 - 0
Telefax: +49 (0) 40 / 702 918 - 28
E-Mail: info@stein-hgs.de

Geschäftsführer: Stephan Otte
Handelsregister: Amtsgericht Lüneburg, HRB 206415
USt-Id. Nummer: DE202463807

Datum, Ort, Unterschrift (ggf. Firmenstempel)

Vor- und Nachname in Druckschrift

Es gelten ausschließlich unsere Allgemeinen Geschäftsbedingungen und die Datenschutzerklärung:
www.fahrradstaender24.de/content/de/AGB-Geschaeftskunden.html bzw. www.fahrradstaender24.de/content/de/AGB-Privatkunden.html und www.fahrradstaender24.de/content/de/Datenschutz.html. Gerne senden wir Ihnen diese auf Anfrage zu.
Mit Ihrer Unterschrift akzeptieren Sie unsere AGB und die Datenschutzerklärung.

Fahrradstaender24.de
Stein HGS GmbH
Beckedorfer Bogen 15
D-21218 Seevetal

Telefon: +49 (0) 40 / 702 918 - 24
Telefax: +49 (0) 40 / 702 918 - 28

Web: www.Fahrradstaender24.de
E-Mail: kontakt@Fahrradstaender24.de